

Proceduri de tratament

• Instalați dușul bucal Hydrofloss Kitty Waterjet în baie, folosind suportul de perete furnizat. Conectați la o priză de 220V-240V pentru aparatul de ras.

• Vizitați medicul Dvs. dentist pentru o primă ședință de tratament.

• Acasă, umpleți rezervorul dușului bucal Hydrofloss Kitty Waterjet cu apă caldută și un aditiv anti-tartru, de exemplu tabletele de clătire Thymol sau Corsodyl (apă de gură).

• Înainte de a folosi dușul bucal periați foarte bine dinții timp de 2 minute.

• Folosind vârful standard, reglați presiunea jetului la un nivel suportabil pentru Dvs. și îndreptați-l spre zona afectată a limitei dintre gingie și dinți.

• În stadiile inițiale ale tratamentului vă puteți aștepta la un gust rău și posibile mici dureri locale. Acestea se vor diminua rapid cu utilizarea regulată pe setările de presiune înaltă.

• Vizitați medicul dentist pentru o evaluare. Dacă boala gingivală este sub control, continuați tratamentul la domiciliu utilizând vârful standard.

• În cazul în care boala gingiilor este mai profundă, medicul dentist vă poate recomanda utilizarea vârfului de tip sulcus la o presiune medie de două ori pe zi timp de 3 săptămâni.

• Tratamentul sulcus constă în 2 minute de periaj, 2 minute de folosire a dușului bucal Hydrofloss Kitty Waterjet utilizând vârful standard și 2 minute folosind vârful tip sulcus.

• Dacă o infecție mai profundă (de exemplu punji parodontale de 5mm) este descoperită la următorul consult, medicul dentist vă poate recomanda folosirea vârfului tip "pocket pal"; acest tratament constă în câte 2 minute de periaj, utilizare a vârfului standard, sulcus și la final pocket pal.

Întreținere și siguranță

Pentru a asigura performanța optimă, dușul bucal Hydrofloss Kitty Waterjet ar trebui verificat la fiecare 12 luni. Service-ul sau reparațiile efectuate de către persoane neautorizate anulează garanția oferită de către Mirage Dental Products.

Utilizatorii Hydrofloss Kitty Waterjet ar trebui să efectueze inspecții periodice pentru a se asigura că mânerul și furtunul, cablul de alimentare, rezervorul și corpul aparatului nu au daune înainte de utilizare.

Dacă orice tip de daune sunt identificate, Hydrofloss Kitty Waterjet NU trebuie folosit până nu se montează piesele de schimb. Numai piese originale Hydrofloss Kitty Waterjet ar trebui folosite pentru înlocuire.

Dușul bucal Hydrofloss Kitty Waterjet nu poate fi reparat de către utilizator și ar trebui returnat fie furnizorului dvs. fie Departamentului de Service Mirage (numai clienții din Marea Britanie) pentru service și/sau reparații.

Departamentul de Service Mirage

53 Purbeck Drive, Lostock, Bolton. BL6 4JF

Telefon: 0845 130 5445

Tarif local (numai pentru UK)





Pentru materiale adiționale, suport tehnic și sfaturi apelați la Mirage Dental Products.

Acest produs este echipat cu o siguranță pentru a proteja echipamentul de supraîncălzire și va întrerupe alimentarea în următoarele cazuri:

- **Produsul este lăsat pornit de la sursa de alimentare când nu este utilizat.**
- **Flux continuu de apă pentru mai mult de 10 min.**
- NB. Acestea nu restricționează funcționarea normală a produsului, consultați "Utilizarea Hydrofloss Kitty Waterjet".

În cazul în care sare siguranța, contactați furnizorul Hydrofloss Kitty Waterjet sau Mirage (numai UK) la numărul de mai sus.

Ghidul simbolurilor de siguranță:

-  Echipament clasa II
-  Atenție – Consultați documentația
-  Echipament tip B.F.
- IPX1** Protejat împotriva stropirii cu apă
-  Trebuie eliminat în concordanță cu directiva europeană pentru deșeurile electrice și electronice 2002/96/EC.

Informații pentru siguranță:

Hydrofloss Kitty Waterjet este marcat CE pentru și în conformitate cu Directiva Echipamentelor Medicale



0499

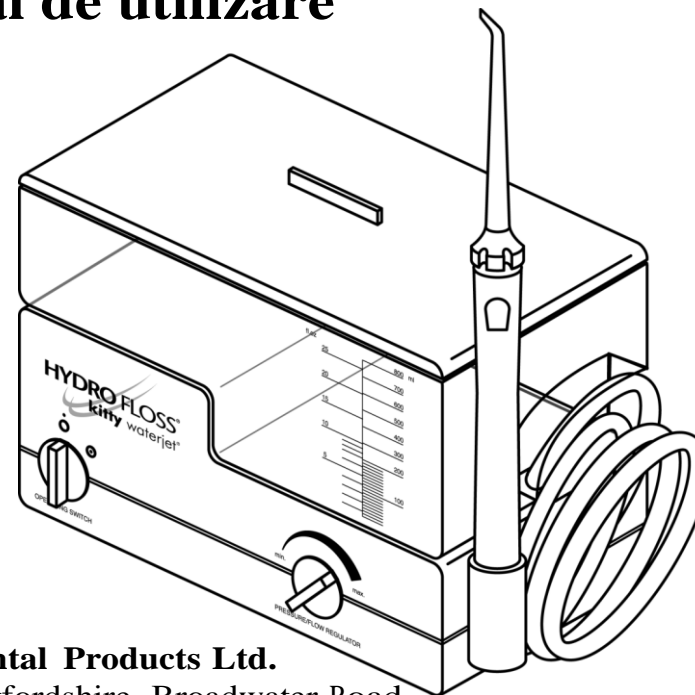
Electrical Safety EN60601-1
EMC Safety EN55014, EN61000, EN60601-1-2

Eliminarea:



Acest simbol prezent pe produse și/sau pe documentele însoțitoare înseamnă că produsele electrice și electronice nu trebuie amestecate cu deșeurile uzuale. Vă rugăm să le returnați la Mirage Health Group. Se pot aplica amenzi pentru eliminarea incorectă a acestui tip de deșeurile, în conformitate cu legislația națională.

Hydrofloss Kitty Waterjet Manual de utilizare



Mirage Dental Products Ltd.

BioPark Hertfordshire, Broadwater Road,
Welwyn Garden City, Hertfordshire.
AL7 3AX UK

Tel: 0845 130 5440 Fax: 0845 130 6440

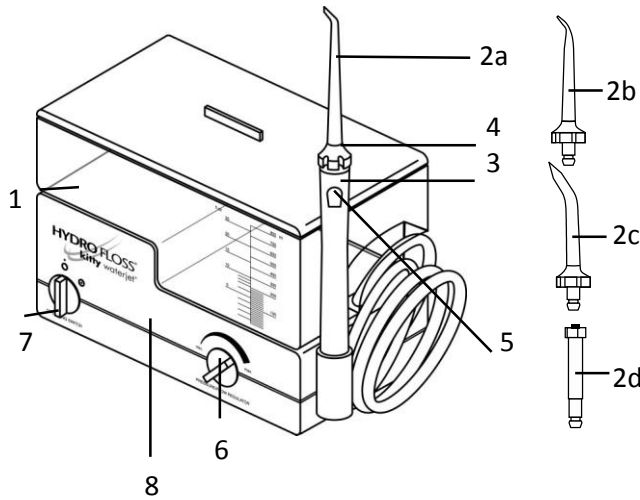
www.miragedental.co.uk

email: uksales@miragehealthgroup.com
InternationalSales@miragehealthgroup.com



0499

1. Rezervor apă
2. Vârfuri
 - a. Standard
 - b. Sulcus
 - c. Pocket
 - d. Adaptor
3. Mâner vârfuri
4. Guler
5. Buton STOP jet
6. Control presiune
7. Pornire/oprire
8. Led "Power ON"



Este important să citiți acest manual înainte de a utiliza Hydrofloss Kitty Waterjet

Hydrofloss Kitty Waterjet este un dispozitiv medical pentru îndepărtarea plăcii bacteriene și a resturilor din cavitatea bucală prin irigare.

Hydrofloss Kitty Waterjet se compune din:

- a) Cablu de alimentare – ce se termină în 2 pini
- b) Butoane operabile:
 - i) Buton de pornire/oprire (7)
 - ii) Buton de control al presiunii jetului de apă (6)
 - iii) Buton de oprire a jetului de apă (5)
- c) Rezervor pentru apă – container din plastic transparent cu capac detașabil ce se poate demonta pentru umplere și curățire. (1)
- d) Mâner pentru atașarea diverselor vârfuri – este atașat de corpul principal al aparatului printr-un tub flexibil. Mânerul (3) permite utilizarea diverselor tipuri de vârfuri : standard, sulcus sau pocket pal (2).

Hydrofloss Kitty Waterjet. Producătorul nu își asumă responsabilitatea pentru daune sau răni, indiferent de cauză, dacă Hydrofloss Kitty Waterjet este folosit pentru altceva decât scopul propus sau folosit cu vârfuri, componente sau accesorii altele decât cele originale.

Mânerul include un buton de oprire a jetului de apă (5). Acest buton va opri fluxul de apă cât timp este complet apăsat. Presiunea/debitul apei va fi reluată la eliberarea butonului de oprire a fluxului de apă.

Măsuri de precauție:

Hydrofloss Kitty Waterjet **NU trebuie folosit pentru curățirea urechii.**

Hydrofloss Kitty Waterjet **NU este destinat utilizării continue** și ar trebui **deconectat de la alimentarea cu energie electrică atunci când nu este folosit.**

Hydrofloss Kitty Waterjet ar trebui **conectat la rețeaua electrică printr-o priză cu izolație dublă** proiectată special pentru utilizarea unui aparat de ras electric.

Hydrofloss Kitty Waterjet este livrat cu un suport care permite montarea pe perete, dar nu ar trebui poziționat direct deasupra chiuvetei sau a cadei.

În cazul în care apare cea mai mică schimbare în performanța dușului bucal Hydrofloss Kitty Waterjet, opriți imediat utilizarea.

Ar trebui folosite numai vârfurile concepute pentru

Date tehnice

Voltaj	220-240V AC
Putere	20 VA
Frecvență	50 Hz
Presiune statică (cu butonul stop închis)	
pe setare maximă	8,16 bari (816 kpa)
Frecvență	50 Hz
Pulsații jet apă (la 50Hz)	1200
Timp de operare maxim:	10 min
(se recomandă timp de repaus minim 2 ore)	
Temperatură de depozitare	-5°C ~ 65°C
Umiditate de depozitare	până la 80%

Criterii clinice de utilizare:

Scopul utilizării

Irigarea cavității bucale se realizează pentru:

- a) a facilita îndepărtarea plăcii bacteriene și a resturilor ce nu sunt higroscopice din gură.
- b) a facilita recuperarea și pentru a asigura igiena orală în cazul unor afecțiuni gingivale.

Limitări

Nu folosiți Hydrofloss Kitty Waterjet în cazul în care:

- a) apare durere sau umflături
- b) apar abcese ale gingiilor

Notă: În cazul în care apar simptomele de mai sus sau orice alte simptome anormale, solicitați sfatul medicului dentist.

Instruire

Se recomandă ca utilizatorii să fie instruiți în utilizarea dușului bucal Hydrofloss Kitty Waterjet de către medicul dentist sau altă persoană calificată.

Configurarea:

Curățarea

Hydrofloss Kitty Waterjet ar trebui sterilizat și curățat înainte de fiecare utilizare.

Unitatea principală **nu trebuie scufundată în apă**. Curățarea ar trebui făcută de mână prin ștergerea doar cu o cârpă umedă.

Recipientul pentru apă, capacul detașabil și vârfurile trebuie scoase din dispozitiv și complet scufundate într-o soluție rece cu proprietăți de sterilizare. Soluția rămasă în apă trebuie trecută prin aparat prin montarea recipientului de apă pe poziție și activarea comutatorului de operare (7) pe ON (●) timp de aproximativ 10 secunde.

Rezervorul de apă trebuie apoi umplut parțial cu apă potabilă și comutatorul de funcționare poziționat pentru 10 secunde pe poziția ON (●). Rezervorul de apă trebuie apoi demontat și clătit bine cu apă potabilă.

Conectarea la rețeaua electrică

Hydrofloss Kitty Waterjet trebuie conectat la o sursă de alimentare identică cu cea indicată pe panoul de date aflat pe baza aparatului.

Producătorul nu-și asumă responsabilitatea în cazul distrugerii sau al accidentării dacă conectați aparatul la o sursă non-compatibilă.

Ștecherul furnizat cu Hydrofloss Kitty Waterjet trebuie folosit cu o priză dublu izolată concepută pentru aparatele de ras electrice. Nu trebuie folosite adaptoare atunci când conectați dușul bucal la priză.

Ledul verde "Power Supply On" indică numai faptul că aparatul este conectat la rețeaua de alimentare (acesta NU indică faptul că butonul de Oprire/Pornire este setat pe poziția ON (●)).

Atenție: Produsul nu este permanent deconectat de la rețea când este pe poziția OFF. Vă rugăm să scoateți ștecherul din priză atunci când nu utilizați aparatul pentru a preveni supraîncălzirea.

Umplerea rezervorului cu apă

Deși cablurile interne ale aparatului sunt izolate se recomandă ca:

- Recipientul pentru apă să se detașeze de aparat atunci când îl umpleți iar capacul să fie pus atunci când rezervorul este pe poziție.
- Rezervorul nu este supraîncărcat cu apă
- Apa folosită pentru a umple sau curăța rezervorul este potabilă și nu depășește temperatura normală a corpului.

Montarea vârfurilor

Dușul bucal Hydrofloss Kitty Waterjet este dotat cu vârfuri interschimbabile.

Pentru a demonta un vârf (2), trageți de vârf până se desprinde de mâner (3).

Pentru a monta un vârf, repetați procedura de mai sus dar în ordine inversă.

Utilizarea Hydrofloss Kitty Waterjet

1. Urmăți criteriile clinice de folosire a dușului bucal pentru irigare orală.
2. Setează comutatorul Presiune/Flux pe setarea cea mai joasă (până la capăt în sens invers acelor de ceasornic)
3. Setează comutatorul de operare în poziția ON.
4. Rotiți butonul de reglare a Presiunii/Fluxului încet în sensul acelor de ceasornic până când presiunea/fluxul apei este în concordanță cu tratamentul recomandat și cu confortul pacientului.
5. Urmăți procedura de tratament